



ภาคผนวก



ภาคผนวก ก

ไมโครคอนโทรลเลอร์ MCS-51 เบอร์ P89V51RD2

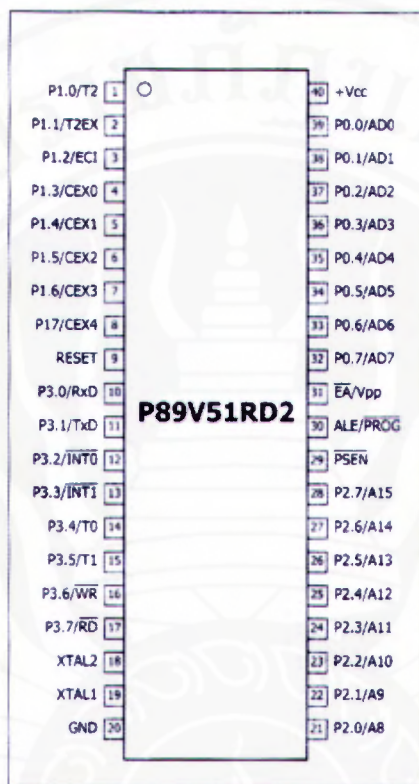
ไมโครคอนโทรลเลอร์ MCS-51 เบอร์ P89V51RD2

ไมโครคอนโทรลเลอร์ MCS-51 เบอร์ P89V51RD2 ของบริษัท Philips มีหน่วยความจำโปรแกรมแฟลช 64 กิโลไบต์ มีขาพอร์ตสำหรับใช้งานมากถึง 4 พอร์ต (P0-P3) พร้อมทั้งไทมเมอร์ 3 ตัว มีโมดูล PCA สำหรับสร้างสัญญาณ PWM มากถึง 5 ช่อง รวมทั้งมีหน่วยความจำแรมพิเศษอีก 1 กิโลไบต์ และสามารถโปรแกรมหน่วยความจำผ่านพอร์ตอนุกรมในแบบ ISP ได้ด้วย

1. คุณสมบัติของไมโครคอนโทรลเลอร์ MCS-51 เบอร์ P89V51RD2

เป็นไมโครคอนโทรลเลอร์ตระกูล MCS-51 ซึ่งมีหน่วยความจำภายในเป็นแบบแฟลช มีคุณสมบัติทางเทคนิคที่โดดเด่น ดังนี้

- 1) เป็นไมโครคอนโทรลเลอร์ 8 บิตที่เข้ากันได้กับไมโครคอนโทรลเลอร์ MCS-51
- 2) ในการโปรแกรมสามารถลบและเขียนใหม่ได้ถึงหนึ่งหมื่นครั้งมีขนาดหน่วยความจำโปรแกรม 64 กิโลไบต์
- 3) หน่วยความจำข้อมูลแรมภายในมีขนาด 1 กิโลไบต์
- 4) โปรแกรมข้อมูลลงในหน่วยความจำโปรแกรมแบบ ISP
- 5) ความถี่สัญญาณนาฬิกาสูงสุด 40 MHz ในกรณีทำงานด้วยสัญญาณนาฬิกาภายใน 12 ลูกต่อแมกซ์ซินไซเคิลและ 20 MHz ในกรณีทำงานด้วยสัญญาณนาฬิกาภายใน 6 ลูกต่อแมกซ์ซินไซเคิล
- 6) ขาพอร์ต 18 บิต 4 พอร์ต แบบกึ่งสองทิศทางเป็นได้ทั้งอินพุตและเอาต์พุต
- 7) อุปกรณ์เพอร์ริเฟอรัลภายในไมโครคอนโทรลเลอร์สามารถทำงานด้วยความเร็ว 12 ลูกสัญญาณนาฬิกาต่อแมกซ์ซินไซเคิลได้ แม้ว่าซีพียูจะสามารถทำงานด้วยความเร็ว 6 ลูกสัญญาณนาฬิกาภายในต่อแมกซ์ซินไซเคิล
- 8) วงจรสื่อสารอนุกรมแบบฟูลดูเพล็กซ์
- 9) ไทมเมอร์/คาน์เตอร์ ขนาด 16 บิต 3 ตัว
- 10) มีรีจิสเตอร์ตัวชี้ตำแหน่งข้อมูลหรือ DPTR 2 ตัว
- 11) สามารถรองรับแหล่งกำเนิดอินเตอร์รัปต์ได้ 8 ประเภท
- 12) กำหนดนัยสำคัญของการตอบสนองอินเตอร์รัปต์ได้ 4 ระดับ
- 13) สามารถติดต่อหน่วยความจำภายนอกได้สูงสุด 64 กิโลไบต์
- 14) มีวอตช์ดอกไทมเมอร์
- 15) มีวงจรโมดูลนับโปรแกรมได้ (PCA) ซึ่งบรรจุวงจรตรวจสอบสัญญาณ เปรียบเทียบสัญญาณ วงจรมอดูเลชันทางความกว้างพัลส์ และวอตช์ดอกไทมเมอร์



ภาพที่ 29 แสดงการจัดขาของ P89V51RD2

ตารางที่ 5 รายละเอียดเบื้องต้นของขาใช้งานของไมโครคอนโทรลเลอร์ P89V51RD2

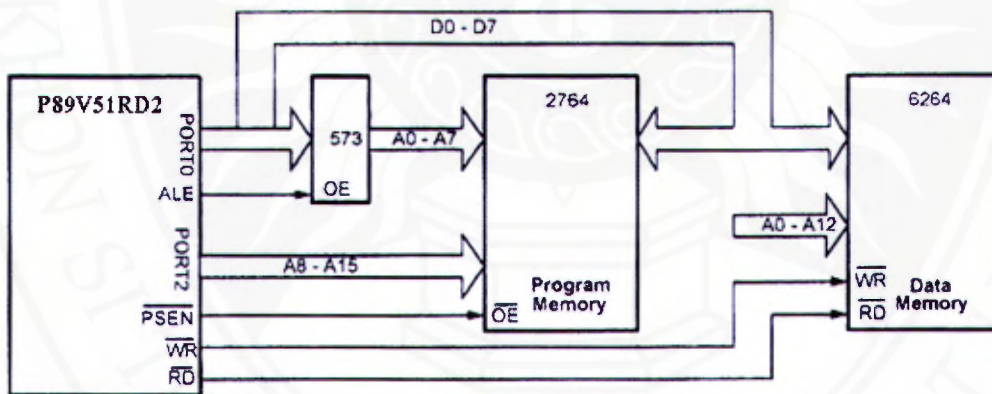
ชื่อขา	ขาที่	ชนิด	หน้าที่และการทำงาน
VCC	40	input	ต่อไฟเลี้ยง +5V
GRN	20	input	ต่อกราวด์
P0.0-P0.7	39-32	input/output	<p>- ใช้งานเป็นขาพอร์ต input/output ถ้าต้องการกำหนดให้ขาพอร์ต 0 ขาใดขาหนึ่งเป็นอินพุต สามารถทำได้โดยการเขียนข้อมูล "1" ไปยังบิตที่ต้องการติดต่อ</p> <p>- ใช้ในการต่อกับขาแอดเดรสไบต์ต่ำของหน่วยความจำภายนอก (A0-A7) และขาข้อมูล (D0-D7) โดยการใช้นัลติเพล็กซ์เข้าช่วยเพื่อสลับการทำงานให้เป็นที่ทั้งขาติดต่อแอดเดรสและขาข้อมูลในการติดต่อกับหน่วยความจำภายนอก</p>
P1.0-P1.7	1-8	input/output	<p>- ใช้งานเป็นพอร์ต input/output สำหรับใช้งานทั่วไป เฉพาะ P1.5-P1.7 สามารถจับกระแสได้สูง 16mA ต่อขา</p> <p>- เป็นขาสัญญาณของไทมเมอร์ 2 และขาสัญญาณ PCA ดังรายละเอียด</p> <p>T2(P1.0 : ขา 1) เป็นขา input สำหรับนับค่าของไทมเมอร์ 2 และขา output สัญญาณนาฬิกา T2EX(P1.1:ขา 2) เป็นขา input สำหรับควบคุมการทำงานของไทมเมอร์/เลาน์เตอร์ 2</p> <p>ECI(P1.2 : ขา 3) เป็นขา input สัญญาณนาฬิกาจากภายนอกสำหรับโมดูล PCA</p> <p>CEX0(P1.3 : ขา 4) เป็นขา input/output ภายนอกของวงจรตรวจจับและเปรียบเทียบสำหรับ PCA โมดูล 0</p> <p>CEX1(P1.4 : ขา 5) เป็นขา input/output ภายนอกของวงจรตรวจจับและเปรียบเทียบสำหรับ PCA โมดูล 1</p> <p>CEX2(P1.5 : ขา 6) เป็นขา input/output ภายนอกของวงจรตรวจจับและเปรียบเทียบสำหรับ PCA โมดูล 2</p> <p>CEX3(P1.6 : ขา 7) เป็นขา input/output ภายนอกของวงจร</p>

ตารางที่ 5 (ต่อ)

ชื่อขา	ขาที่	ชนิด	หน้าที่และการทำงาน
			ตรวจจับและเปรียบเทียบสำหรับ PCA โมดูล 3
			CEX4(P1.7 : ขา 8) เป็นขา input/output ภายนอกของ
			วงจรตรวจจับและเปรียบเทียบสำหรับ PCA โมดูล 4
P2.0-P2.7	21-18	input/output	- ใช้งานเป็นขาพอร์ต input/output สำหรับใช้งานทั่วไป - ใช้ต่อกับขาแอดเดรสไบต์สูงของหน่วยความจำภายนอก (A8-A15) เมื่อติดต่อด้วย
P3.0-P3.7	10-17	input/output	- ใช้งานเป็นพอร์ตหน้าที่พิเศษ ดังรายละเอียด RxD(P3.0 : ขา 10) เป็นขา input สำหรับรับข้อมูลจากการสื่อสารแบบอนุกรม TxD(P3.1 : ขา 11) เป็นขา input สำหรับส่งข้อมูลจากการสื่อสารแบบอนุกรม INT0(P3.2 : ขา 12) เป็นขา input สำหรับรับสัญญาณอินเทอร์รัปต์จากภายนอกช่อง 0 INT1(P3.3 : ขา 13) เป็นขา input สำหรับรับสัญญาณอินเทอร์รัปต์จากภายนอกช่อง 1 T0(P3.4 : ขา 14) เป็นขา input สำหรับสัญญาณไทมเมอร์จากภายนอกช่อง 0 T1(P3.5 : ขา 15) เป็นขา input สำหรับสัญญาณไทมเมอร์จากภายนอกช่อง 1 WR(P3.6 : ขา 16) เป็นขาสัญญาณ WR ในกรณีใช้เชื่อมต่อกับหน่วยความจำภายนอก
RESET	9	input	ใช้ในการรีเซ็ตการทำงานของไมโครคอนโทรลเลอร์ โดยในการป้อนสัญญาณลอจิก “1” อย่างน้อยเป็นเวลา 2 แมกซ์ไซเคิล โดยที่วงจรนาฬิกายังคงทำงานปกติ
ALE	30	output	address latch enable ออกมาทุกๆ แมกซ์ไซเคิล อย่างไรก็ตามสามารถดิสเอบิลสัญญาณพัลส์นี้ได้โดยการเซตบิต 0 ของรีจิสเตอร์ AUXR

ตารางที่ 5 (ต่อ)

ชื่อขา	ขาที่	ชนิด	หน้าที่และการทำงาน
PSEN	29	output	program store enable ใช้ในการส่งสัญญาณเพื่อร้องขอติดต่อกับหน่วยความจำโปรแกรมภายนอก ไมโครจะส่งสัญญาณออกมาที่ขานี้ 2 ครั้ง
EA/Vpp	31	input	external access enable/programming voltage input : ใช้สำหรับการเลือกการติดต่อกับหน่วยความจำโปรแกรมภายนอกหรือภายในตัวไมโครคอนโทรลเลอร์ “0” เลือกให้ไมโครติดต่อกับหน่วยความจำโปรแกรมภายนอก “1” เลือกให้ไมโครติดต่อกับหน่วยความจำภายใน
XTAL1	19	input	ขา input รับสัญญาณจากวงจรขยายออสซิลเลเตอร์ (ขา XTAL2)



ภาพที่ 30 หน่วยความจำของ P89V51RD2

2. หน่วยความจำโปรแกรมภายนอก (program memory)

หน่วยความจำชนิดนี้ทำหน้าที่เก็บคำสั่งของผู้เขียน โปรแกรมส่วนใหญ่จะใช้ EPROM เป็นตัวเก็บ โดยมีสัญญาณ PSEN เป็นขาสัญญาณเพื่อติดต่อกับ EPROM สามารถอ้างหน่วยความจำได้ 64 กิโลไบต์ ชื่อของ EPROM นั้นส่วนใหญ่จะขึ้นด้วย 27 แล้วตามด้วยหน่วย

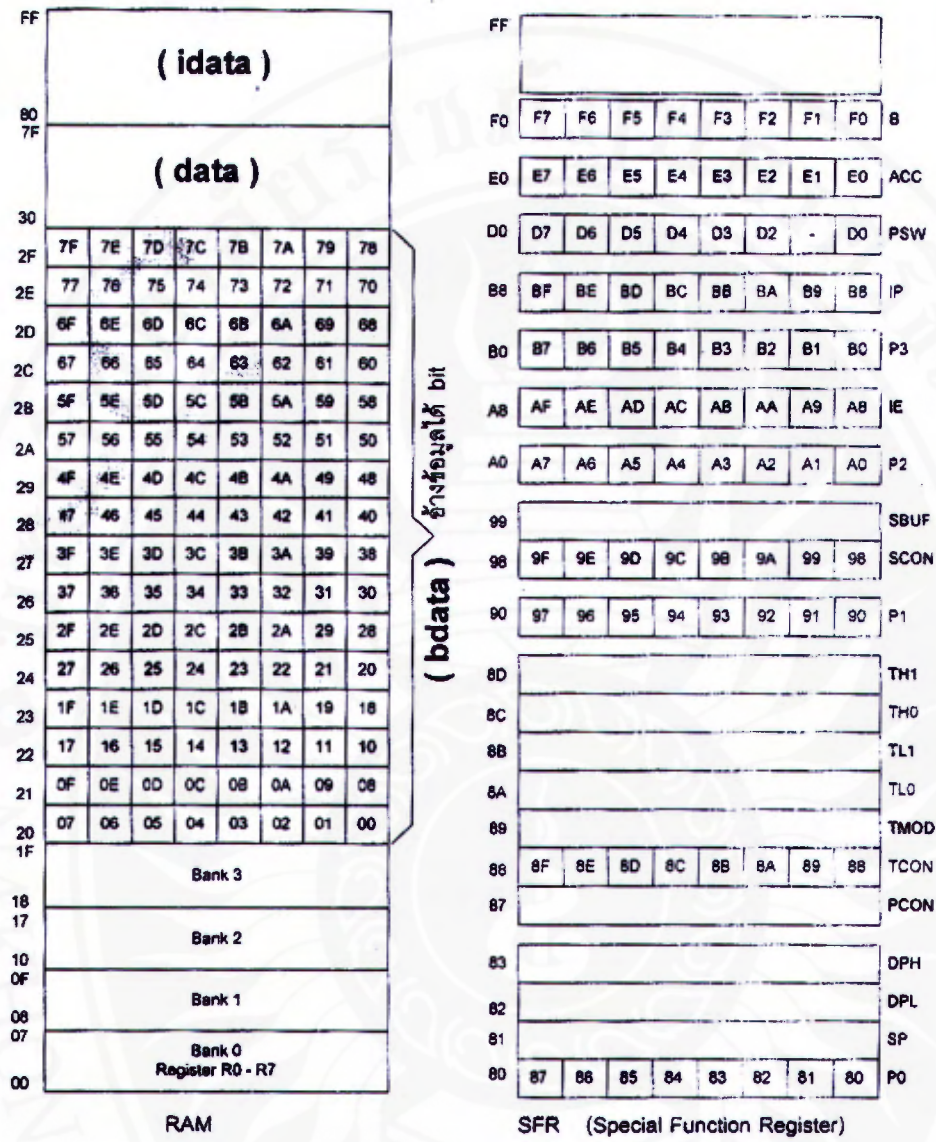
ขนาดของความจำเช่น 2764 หมายเลข 64 คือขนาดหน่วยความจำ โดยเอา $64/8 = 8$ กิโลไบต์ เรา ก็จะได้ขนาดของ EPROM ตัวนี้ จากนั้นได้มีการพัฒนา MCS-51 โดยเอา EPROM ใส่เข้าไปใน ตัว MCS-51 แล้วตั้งชื่อเบอร์ใหม่ว่า 8751 และมีการพัฒนาขึ้นไปอีกคือการนำเอา flash ROM ซึ่ง สามารถลบและเขียนด้วยไฟฟ้าเข้าไปใน MCS-51 แล้วตั้งชื่อใหม่ว่า 8951 จนเป็นที่นิยมใน ปัจจุบัน

3. หน่วยความจำข้อมูลภายนอก (data memory)


หน่วยความจำชนิดนี้ทำหน้าที่เก็บข้อมูลต่างๆ ที่เราต้องการ ซึ่งก็คือ RAM ที่ต่ออยู่ ภายนอก สามารถเข้าถึงข้อมูลโดยใช้ขา RD, WR ในการเขียนและอ่าน Data จาก RAM MCS-51 สามารถอ้างหน่วยความจำข้อมูลภายนอกได้ 64 กิโลไบต์ เช่นกัน ส่วนใหญ่หน่วยความจำนี้จะถูก จัด address ให้ถัดจาก program memory (EPROM) RAM ที่ส่วนใหญ่จะเป็น static RAM เบอร์ จะขึ้นด้วย หมายเลข 61, 62, 64, 68 แล้วตามขนาดด้วยขนาดของหน่วยความจำ เช่น 6264 หมายเลข 64 คือขนาดของหน่วยความจำ โดยเอาค่า $64/8 = 8$ กิโลไบต์ เราจะได้ขนาดของ RAM

4. หน่วยความจำโปรแกรมภายใน (internal RAM)

เป็นหน่วยความจำโปรแกรมภายใน ซึ่งเป็น RAM ในหน่วยความจำนั้น จะ ประกอบด้วย register ซึ่งจะมี address ประจำตัวทำหน้าที่ใช้งานแตกต่างกันไปตามการใช้งาน

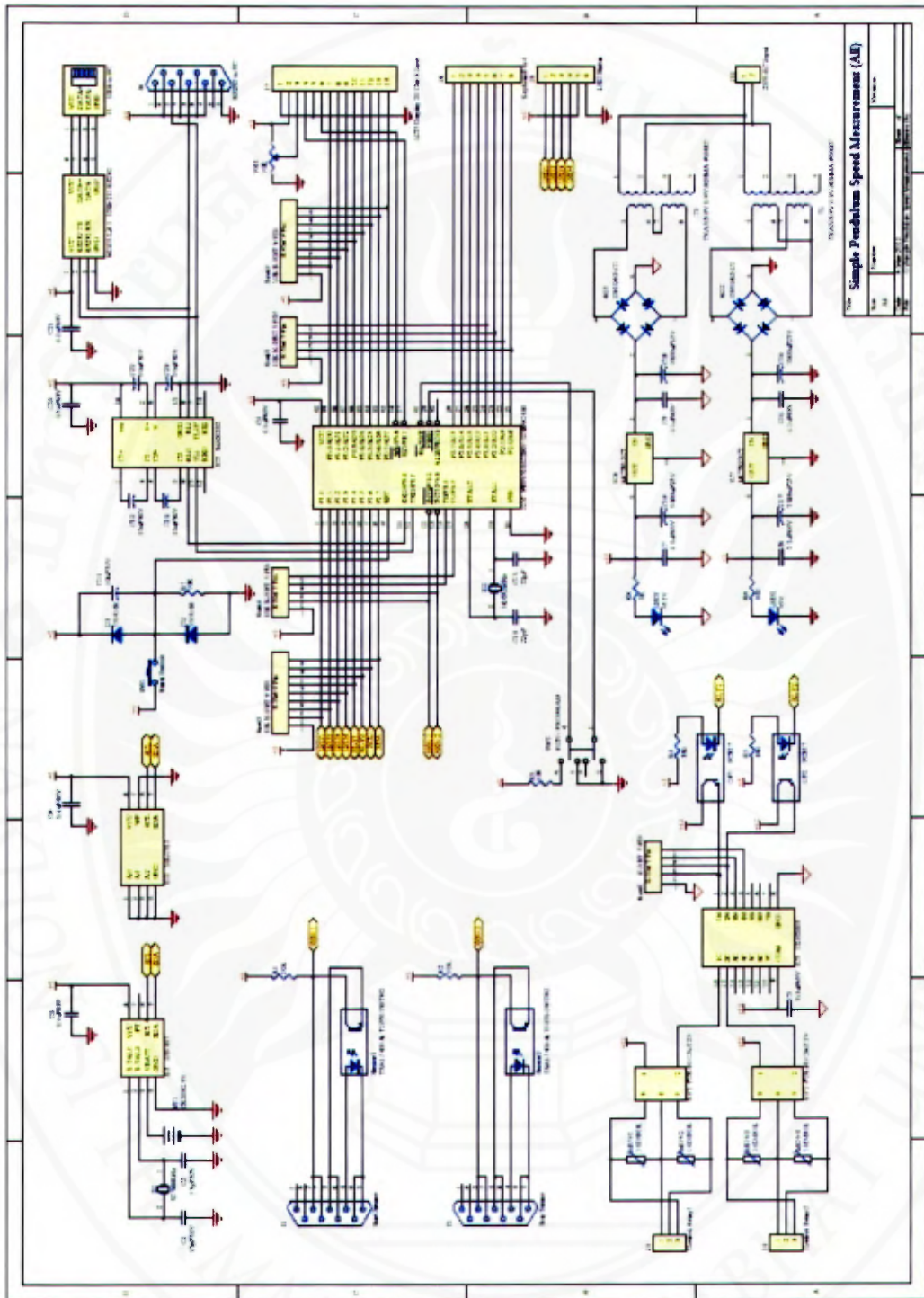


ภาพที่ 31 รีจิสเตอร์ของหน่วยความจำภายใน

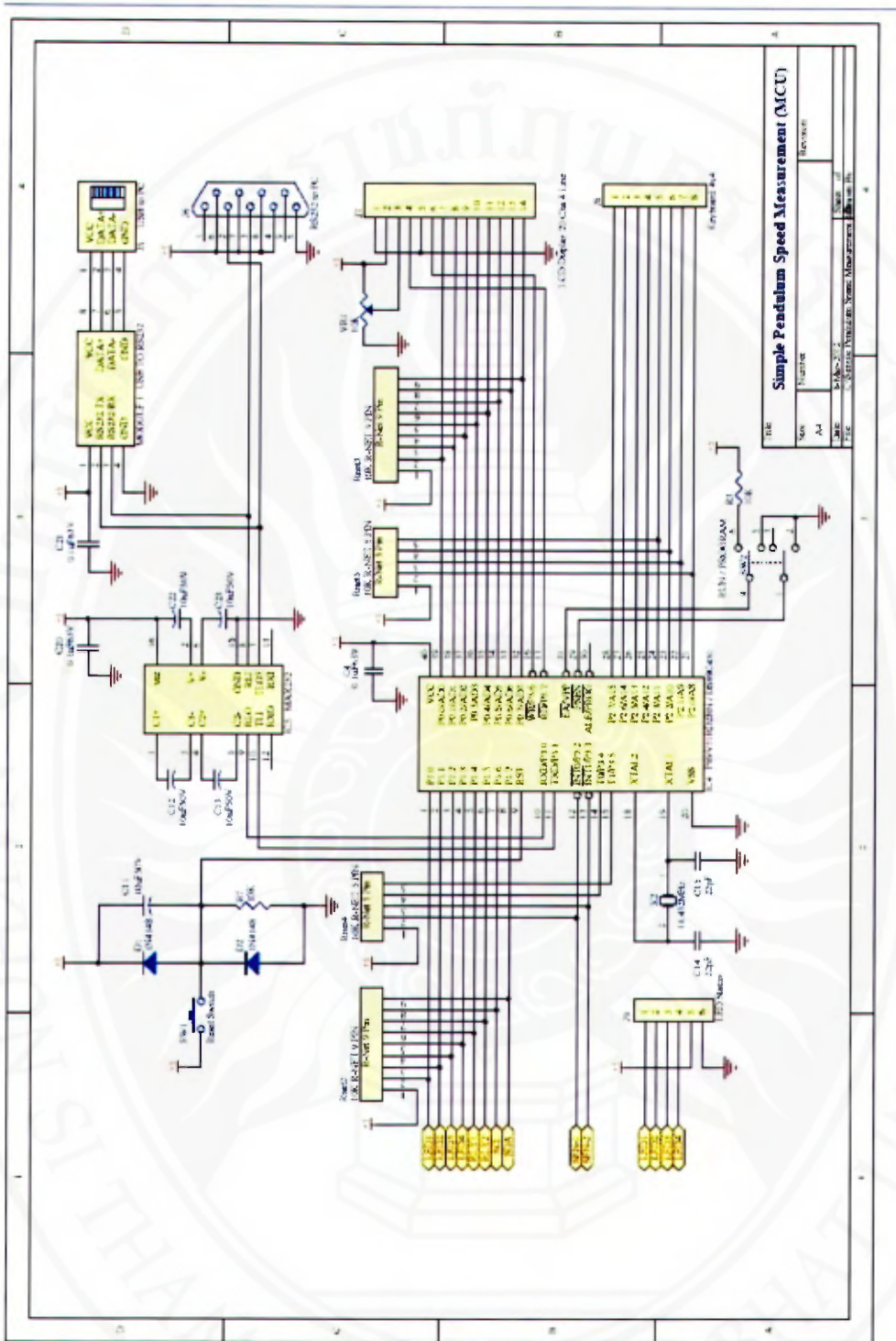
The image features a large, faint watermark of the seal of Nakhon Si Thammarat Rajabhat University. The seal is circular and contains a central stupa with a flame-like top, surrounded by a sunburst pattern. The text "มหาวิทยาลัยราชภัฏนครศรีธรรมราช" is written in Thai script along the top inner edge, and "NAKHON SI THAMMARAT RAJABHAT UNIVERSITY" is written in English along the bottom inner edge. In the center of the seal, there is a smaller circular emblem with Thai script.

ภาคผนวก ข

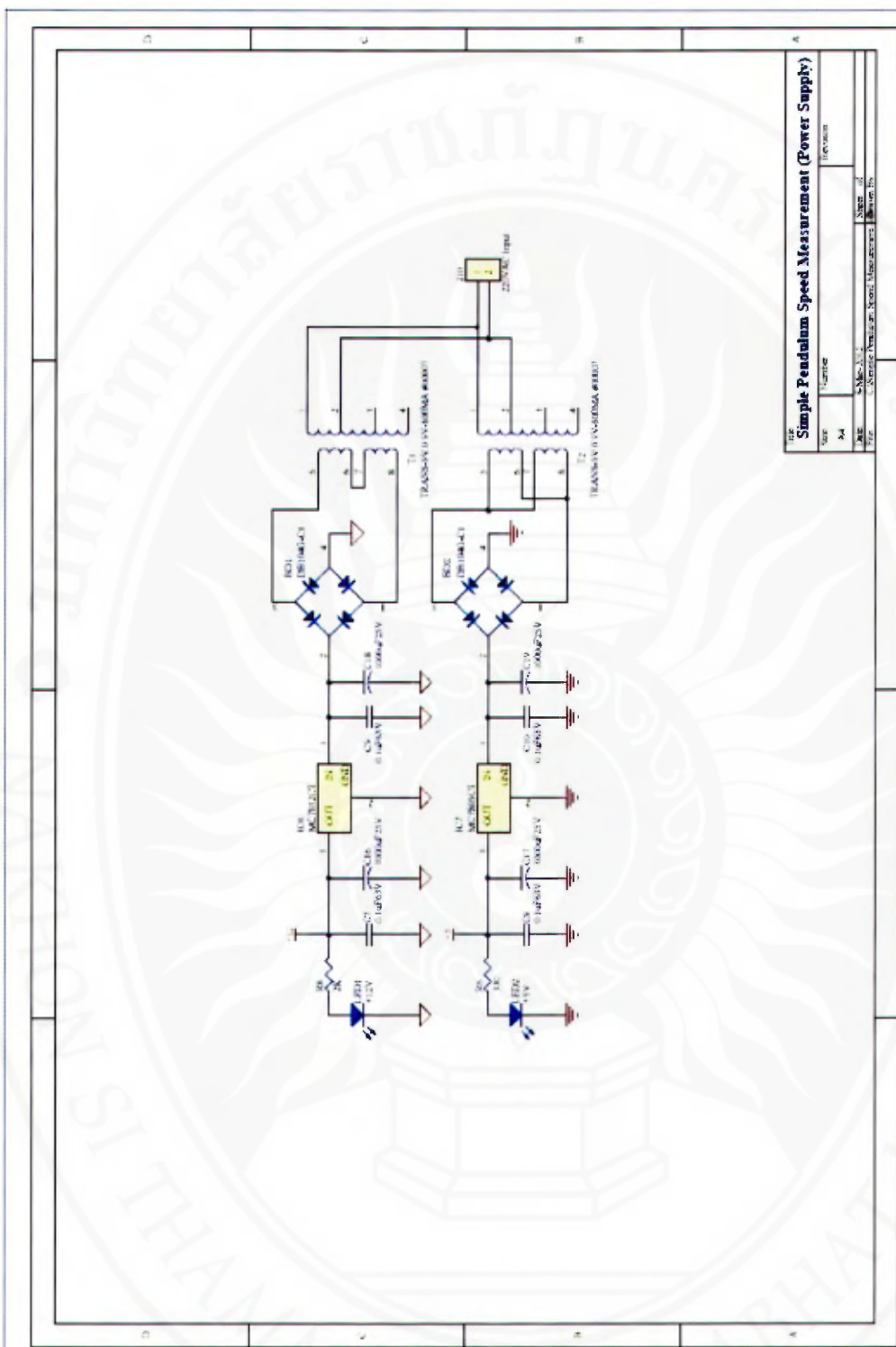
วงจรเชื่อมต่อคอมพิวเตอร์



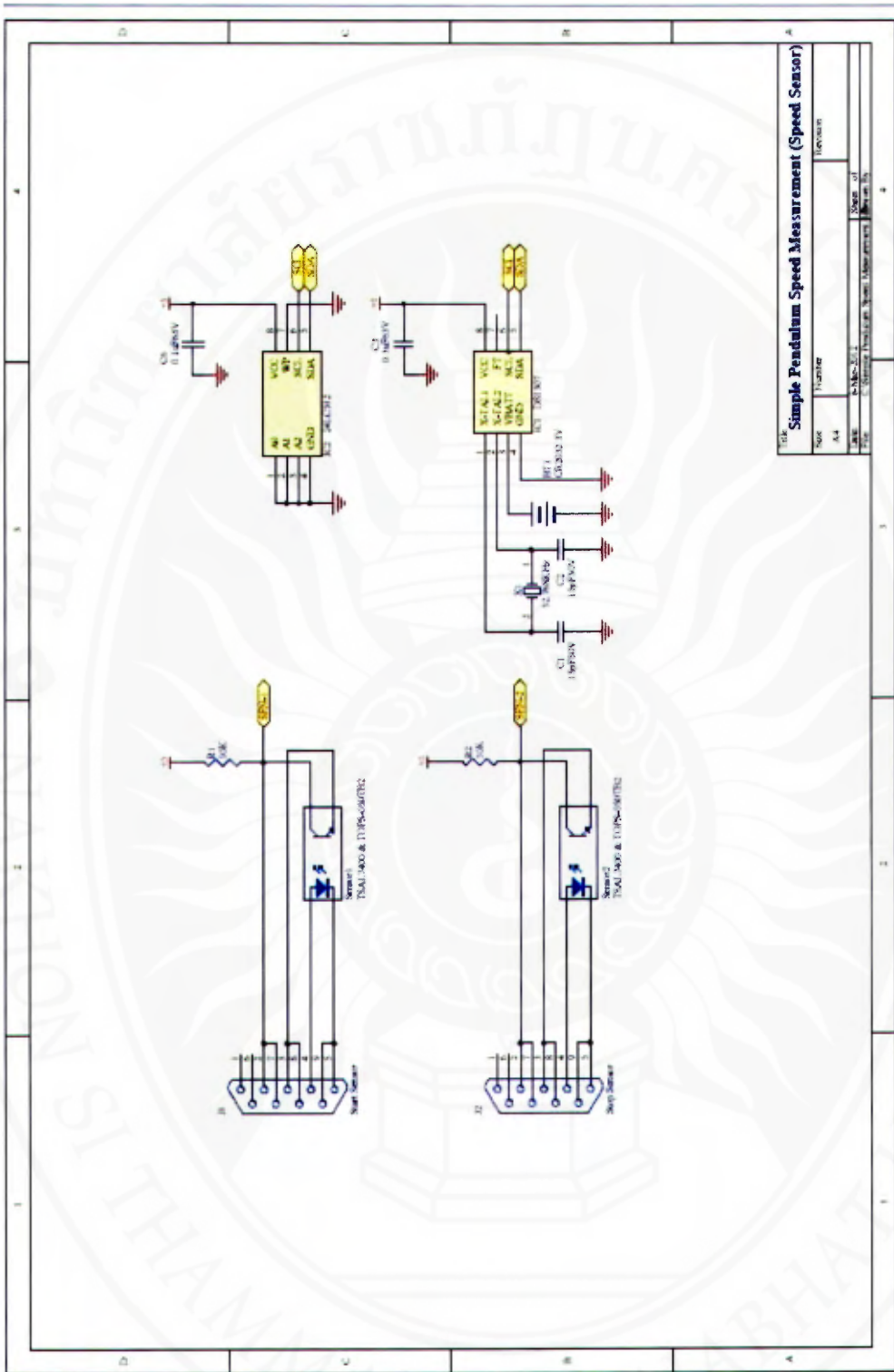
ภาพที่ 32 วงจรรวม



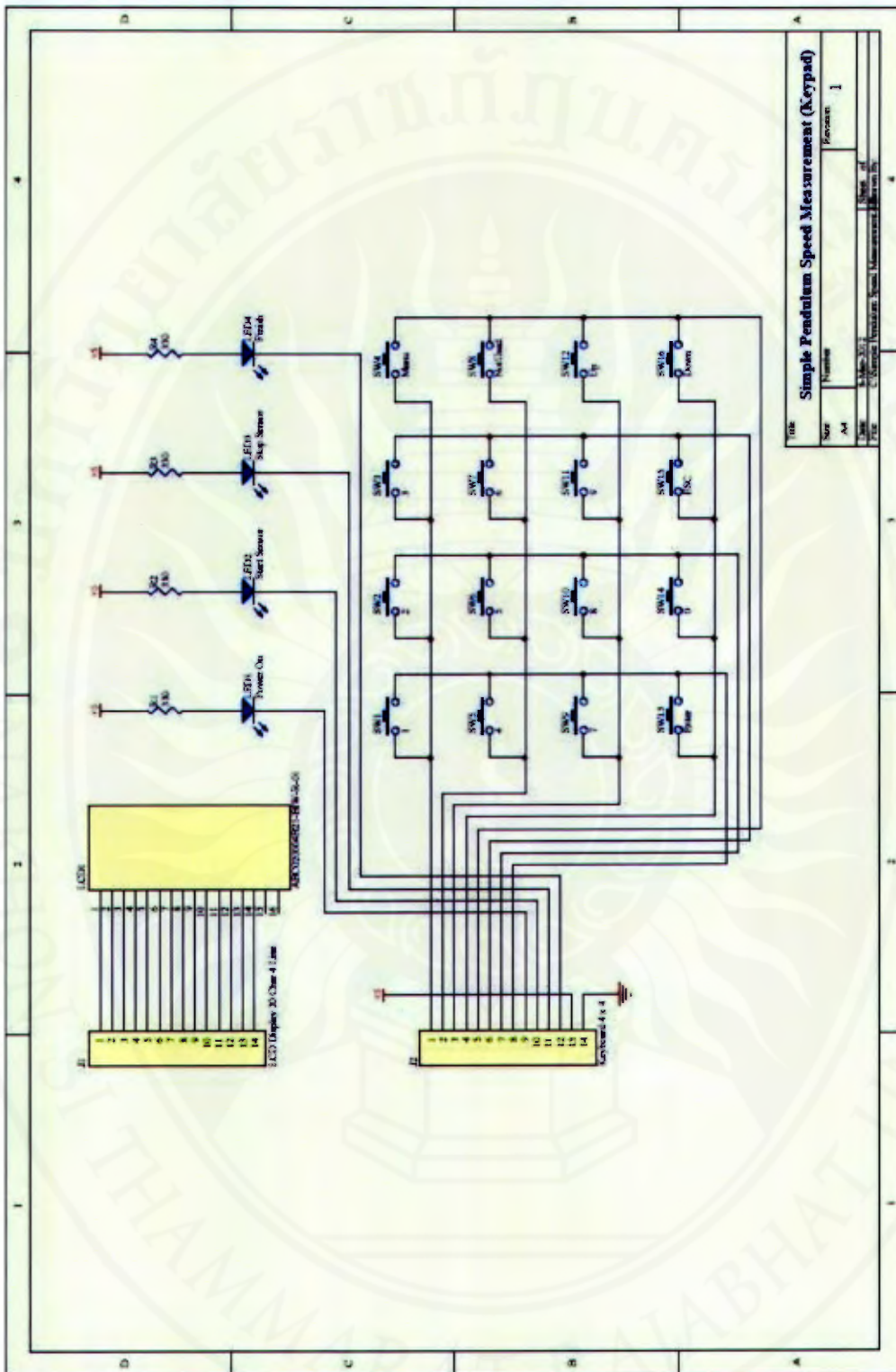
ภาพที่ 33 วงจรไมโครคอนโทรลเลอร์



ภาพที่ 34 วงจรจ่ายไฟ



ภาพที่ 35 วงจรตรวจจับแสง



ภาพที่ 36 วงจร key pad

The background features a large, faint watermark of the seal of Nakhon Si Thammarat Rajabhat University. The seal is circular and contains a central image of a stupa with a flame on top, surrounded by a sunburst. The text "มหาวิทยาลัยราชภัฏนครศรีธรรมราช" is written in Thai script along the top inner edge, and "NAKHON SI THAMMARAT RAJABHAT UNIVERSITY" is written in English along the bottom inner edge.

ภาคผนวก ค

โปรแกรมเชื่อมต่อกับไมโครคอมพิวเตอร์

FormCommPort.frm

```

VERSION 5.00
Object = "{831FDD16-0C5C-11D2-A9FC-0000F8754DA1}#2.0#0"; "MSCOMCTL.OCX"
Begin VB.Form FormCommPort
    AutoRedraw      = -1 'True
    BorderStyle     = 3 'Fixed Dialog
    Caption         = "CommPort Setting"
    ClientHeight    = 4230
    ClientLeft      = 4440
    ClientTop       = 3600
    ClientWidth     = 5985
    Icon            = "FormCommPort.frx":0000
    LinkTopic       = "Form3"
    LockControls    = -1 'True
    MaxButton       = 0 'False
    MinButton       = 0 'False
    ScaleHeight     = 4230
    ScaleWidth      = 5985
    ShowInTaskbar   = 0 'False
    StartupPosition = 2 'CenterScreen
    Begin VB.Frame fraSettings
        BorderStyle = 0 'None
        Height      = 3495
        Left        = 255
        TabIndex    = 2
        Top         = 570
        Width       = 5445
        Begin VB.CommandButton cmdCancel
            Caption = "Cancel"
            Height  = 300
            Left    = 4335
            TabIndex = 22
            Top     = 1065
            Width   = 1080
        End
    End
    Begin VB.Frame Frame1
        Caption = "Maximum Speed"
        Height  = 870
        Left    = 180
        TabIndex = 20
        Top     = 630
        Width   = 2340
        Begin VB.ComboBox cboSpeed
            Height = 315
            Left   = 375
            Style  = 2 'Dropdown List
            TabIndex = 21
            Top    = 330
            Width  = 1695
        End
    End
    End
    Begin VB.Frame fraConnection
        Caption = "Connection Preferences"
        Height  = 1770
        Left    = 180
        TabIndex = 12
        Top     = 1635
    End

```

```
Width = 2325
Begin VB.ComboBox cboStopBits
    Height = 315
    Left = 1050
    Style = 2 'Dropdown List
    TabIndex = 16
    Top = 1260
    Width = 1140
End
Begin VB.ComboBox cboParity
    Height = 315
    Left = 1050
    Style = 2 'Dropdown List
    TabIndex = 15
    Top = 810
    Width = 1140
End
Begin VB.ComboBox cboDataBits
    Height = 315
    Left = 1050
    Style = 2 'Dropdown List
    TabIndex = 14
    Top = 330
    Width = 1140
End
Begin VB.Label Label5
    Caption = "Stop Bits:"
    Height = 285
    Left = 180
    TabIndex = 19
    Top = 1320
    Width = 885
End
Begin VB.Label Label4
    Caption = "Parity:"
    Height = 285
    Left = 180
    TabIndex = 18
    Top = 855
    Width = 615
End
Begin VB.Label Label3
    Caption = "Data Bits:"
    Height = 285
    Left = 180
    TabIndex = 17
    Top = 375
    Width = 825
End
End
Begin VB.ComboBox cboPort
    Height = 315
    Left = 900
    Style = 2 'Dropdown List
    TabIndex = 11
    Top = 150
    Width = 1425
End
Begin VB.CommandButton cmdOK
```

```

Caption          = "OK"
Default         = -1 'True
Height          = 300
Left            = 4335
MaskColor       = &H00000000&
TabIndex        = 0
Top             = 705
Width           = 1080
End
Begin VB.Frame Frame7
Caption         = "&Echo"
Height         = 870
Left           = 2595
TabIndex       = 8
Top            = 630
Width          = 1590
Begin VB.OptionButton optEcho
Caption        = "Off"
Height        = 315
Index         = 0
Left          = 135
MaskColor     = &H00000000&
TabIndex      = 10
Top           = 360
Width         = 615
End
Begin VB.OptionButton optEcho
Caption        = "On"
Height        = 195
Index         = 1
Left          = 795
MaskColor     = &H00000000&
TabIndex      = 9
Top           = 420
Width         = 555
End
End
Begin VB.Frame Frame5
Caption         = "&Flow Control"
Height         = 1770
Left           = 2595
TabIndex       = 3
Top            = 1635
Width          = 1620
Begin VB.OptionButton optFlow
Caption        = "None"
Height        = 255
Index         = 0
Left          = 180
MaskColor     = &H00000000&
TabIndex      = 7
Top           = 345
Width         = 855
End
Begin VB.OptionButton optFlow
Caption        = "Xon/Xoff"
Height        = 255
Index         = 1
Left          = 180

```

```

MaskColor      = &H00000000&
TabIndex       = 6
Top            = 645
Width          = 1095
End
Begin VB.OptionButton optFlow
Caption        = "RTS"
Height        = 255
Index         = 2
Left          = 180
MaskColor     = &H00000000&
TabIndex      = 5
Top           = 945
Width         = 735
End
Begin VB.OptionButton optFlow
Caption        = "Xon/RTS"
Height        = 255
Index         = 3
Left          = 180
MaskColor     = &H00000000&
TabIndex      = 4
Top           = 1245
Width         = 1155
End
End
Begin VB.Label Label1
Caption       = "Port:"
Height       = 315
Left         = 330
TabIndex    = 13
Top         = 180
Width       = 495
End
End
Begin MSComctlLib.TabStrip tabSettings
Height      = 4065
Left        = 90
TabIndex    = 1
Top         = 105
Width       = 5820
_ExtentX    = 10266
_ExtentY    = 7170
MultiRow    = -1 'True
_Version     = 393216
BeginProperty Tabs {1EFB6598-857C-11D1-B16A-00C0F0283628}
NumTabs     = 1
BeginProperty Tab1 {1EFB659A-857C-11D1-B16A-00C0F0283628}
Caption     = "Properties"
ImageVarType = 2
EndProperty
EndProperty
End
End
Attribute VB_Name = "FormCommPort"
Attribute VB_GlobalNameSpace = False
Attribute VB_Creatable = False
Attribute VB_PredeclaredId = True
Attribute VB_Exposed = False

```



```
Private iFlow As Integer, iTempEcho As Boolean
```

```
Sub LoadPropertySettings()
```

```
Dim i As Integer, Settings As String, Offset As Integer
```

```
' Load Port Settings
```

```
For i = 1 To 16
```

```
    cboPort.AddItem "Com" & Trim$(Str$(i))
```

```
Next i
```

```
' Load Speed Settings
```

```
cboSpeed.AddItem "110"
```

```
cboSpeed.AddItem "300"
```

```
cboSpeed.AddItem "600"
```

```
cboSpeed.AddItem "1200"
```

```
cboSpeed.AddItem "2400"
```

```
cboSpeed.AddItem "4800"
```

```
cboSpeed.AddItem "9600"
```

```
cboSpeed.AddItem "14400"
```

```
cboSpeed.AddItem "19200"
```

```
cboSpeed.AddItem "28800"
```

```
cboSpeed.AddItem "38400"
```

```
cboSpeed.AddItem "56000"
```

```
cboSpeed.AddItem "57600"
```

```
cboSpeed.AddItem "115200"
```

```
cboSpeed.AddItem "128000"
```

```
cboSpeed.AddItem "256000"
```

```
' Load Data Bit Settings
```

```
cboDataBits.AddItem "4"
```

```
cboDataBits.AddItem "5"
```

```
cboDataBits.AddItem "6"
```

```
cboDataBits.AddItem "7"
```

```
cboDataBits.AddItem "8"
```

```
' Load Parity Settings
```

```
cboParity.AddItem "Even"
```

```
cboParity.AddItem "Odd"
```

```
cboParity.AddItem "None"
```

```
cboParity.AddItem "Mark"
```

```
cboParity.AddItem "Space"
```

```
' Load Stop Bit Settings
```

```
cboStopBits.AddItem "1"
```

```
cboStopBits.AddItem "1.5"
```

```
cboStopBits.AddItem "2"
```

```
' Set Default Settings
```

```
Settings = FormMain.MSComm1.Settings
```

```
' In all cases the right most part of Settings will be 1 character
```

```
' except when there are 1.5 stop bits.
```

```
If InStr(Settings, ".") > 0 Then
```

```
    Offset = 2
```

```
Else
```

```
    Offset = 0
```

```
End If
```

```

cboSpeed.Text = Left$(Settings, Len(Settings) - 6 - Offset)
Select Case Mid$(Settings, Len(Settings) - 4 - Offset, 1)
Case "e"
    cboParity.ListIndex = 0
Case "m"
    cboParity.ListIndex = 1
Case "n"
    cboParity.ListIndex = 2
Case "o"
    cboParity.ListIndex = 3
Case "s"
    cboParity.ListIndex = 4
End Select

cboDataBits.Text = Mid$(Settings, Len(Settings) - 2 - Offset, 1)
cboStopBits.Text = Right$(Settings, 1 + Offset)

cboPort.ListIndex = FormMain.MSComm1.CommPort - 1

optFlow(FormMain.MSComm1.Handshaking).Value = True
If Echo Then
    optEcho(1).Value = True
Else
    optEcho(0).Value = True
End If

End Sub

Private Sub cmdCancel_Click()
Unload Me
End Sub

Private Sub cmdOK_Click()
Dim OldPort As Integer, ReOpen As Boolean

On Error Resume Next

Echo = iTempEcho
OldPort = FormMain.MSComm1.CommPort
NewPort = cboPort.ListIndex + 1

If NewPort <> OldPort Then ' If the port number changes,
close the old port.
    If FormMain.MSComm1.PortOpen Then
        FormMain.MSComm1.PortOpen = False
        ReOpen = True
    End If

FormMain.MSComm1.CommPort = NewPort ' Set the new port number.

If Err = 0 Then
    If ReOpen Then
        FormMain.MSComm1.PortOpen = True
        frmTerminal.mnuOpen.Checked = FormMain.MSComm1.PortOpen
        frmTerminal.mnuSendText.Enabled = FormMain.MSComm1.PortOpen
        frmTerminal.tbrToolBar.Buttons("TransmitTextFile").Enabled =
FormMain.MSComm1.PortOpen

```

```

        End If
    End If

    If Err Then
        MsgBox Error$, 48
        FormMain.MSComm1.CommPort = OldPort
        Exit Sub
    End If
End If

FormMain.MSComm1.Settings = Trim$(cboSpeed.Text) & "," & Left$(cboParity.Text,
1) _
& "," & Trim$(cboDataBits.Text) & "," & Trim$(cboStopBits.Text)

If Err Then
    MsgBox Error$, 48
    Exit Sub
End If

FormMain.MSComm1.Handshaking = iFlow
If Err Then
    MsgBox Error$, 48
    Exit Sub
End If

SaveSetting App.Title, "Properties", "Settings", FormMain.MSComm1.Settings
SaveSetting App.Title, "Properties", "CommPort", FormMain.MSComm1.CommPort
SaveSetting App.Title, "Properties", "Handshaking",
FormMain.MSComm1.Handshaking
SaveSetting App.Title, "Properties", "Echo", Echo

Unload Me

End Sub

Private Sub Form_Load()
    ' Set the form's size
    Me.Left = (Screen.Width - Me.Width) / 2
    Me.Top = (Screen.Height - Me.Height) / 2

    ' Size the frame to fit in the tabstrip control
    fraSettings.Move tabSettings.ClientLeft, tabSettings.ClientTop

    ' Make sure the frame is the top most control
    fraSettings.ZOrder

    ' Load current property settings
    LoadPropertySettings
End Sub

Private Sub optEcho_Click(Index As Integer)
If Index = 1 Then
    iTempEcho = True

```

```
Else
    iTempEcho = False
End If
End Sub

Private Sub optFlow_Click(Index As Integer)
    iFlow = Index
End Sub
```



FormMain.frm

VERSION 5.00

Object = "{648A5603-2C6E-101B-82B6-000000000014}#1.1#0"; "MSCOMM32.OCX"

Object = "{831FDD16-0C5C-11D2-A9FC-0000F8754DA1}#2.0#0"; "MSCOMCTL.OCX"

Begin VB.Form FormMain

Caption = "Simple Pendulum Speed Measurement"

ClientHeight = 8025

ClientLeft = 4710

ClientTop = 525

ClientWidth = 17775

Icon = "FormMain.frx":0000

LinkTopic = "Form1"

MaxButton = 0 'False

Moveable = 0 'False

ScaleHeight = 8025

ScaleWidth = 17775

StartupPosition = 1 'CenterOwner

Begin MSComctlLib.ImageList ImageList1

Left = 16800

Top = 5160

_ExtentX = 1005

_ExtentY = 1005

BackColor = -2147483643

ImageWidth = 48

ImageHeight = 48

MaskColor = 12632256

_Version = 393216

BeginProperty Images {2C247F25-8591-11D1-B16A-00C0F0283628}

NumListImages = 4

BeginProperty ListImage1 {2C247F27-8591-11D1-B16A-00C0F0283628}

Picture = "FormMain.frx":030A

Key = ""

EndProperty

BeginProperty ListImage2 {2C247F27-8591-11D1-B16A-00C0F0283628}

Picture = "FormMain.frx":1E5E

Key = ""

EndProperty

BeginProperty ListImage3 {2C247F27-8591-11D1-B16A-00C0F0283628}

Picture = "FormMain.frx":39B2

Key = ""

EndProperty

BeginProperty ListImage4 {2C247F27-8591-11D1-B16A-00C0F0283628}

Picture = "FormMain.frx":5506

Key = ""

EndProperty

EndProperty

End

Begin MSCommLib.MSComm MSComm1

Left = 16800

Top = 4680

_ExtentX = 1005

_ExtentY = 1005

_Version = 393216

DTREnable = -1 'True

BaudRate = 38400

End

Begin VB.Timer Timer1

```

    Enabled      = 0  'False
    Interval     = 250
    Left         = 16920
    Top          = 2880
End
Begin VB.Timer Timer2
    Enabled      = 0  'False
    Interval     = 400
    Left         = 16920
    Top          = 3240
End
Begin VB.Timer Timer3
    Enabled      = 0  'False
    Interval     = 1000
    Left         = 16920
    Top          = 3600
End
Begin VB.Timer Timer5
    Interval     = 1000
    Left         = 16920
    Top          = 4320
End
Begin VB.Timer Timer4
    Enabled      = 0  'False
    Interval     = 1000
    Left         = 16920
    Top          = 3960
End
Begin VB.Frame FrameMain
    Caption      = "Simple Pendulum Speed Measurement"
    BeginProperty Font
        Name       = "Times New Roman"
        Size       = 15.75
        Charset    = 0
        Weight     = 700
        Underline  = 0  'False
        Italic     = 0  'False
        Strikethrough = 0  'False
    EndProperty
    Height       = 6255
    Left         = 120
    TabIndex     = 16
    Top          = 1080
    Width        = 17535
    Begin VB.Frame FrameTimeInformation
        Caption    = "Timing Information"
        BeginProperty Font
            Name     = "Times New Roman"
            Size     = 14.25
            Charset  = 0
            Weight   = 700
            Underline = 0  'False
            Italic   = 0  'False
            Strikethrough = 0  'False
        EndProperty
        Height     = 5655
        Left       = 8280
        TabIndex   = 13
        Top        = 360
    End
End

```

```

Width                = 9030
Begin VB.TextBox TextRealTime
  Alignment          = 2 'Center
  BackColor         = &H00000000&
  BeginProperty DataFormat
    Type             = 1
    Format           = "00:00:00:00"
    HaveTrueFalseNull= 0
    FirstDayOfWeek  = 0
    FirstWeekOfYear = 0
    LCID            = 1054
    SubFormatType   = 0
  EndProperty
  BeginProperty Font
    Name             = "Arial"
    Size            = 39.75
    Charset         = 0
    Weight          = 700
    Underline       = 0 'False
    Italic          = 0 'False
    Strikethrough   = 0 'False
  EndProperty
  ForeColor        = &H00FFFF00&
  Height          = 960
  Left            = 3120
  TabIndex       = 4
  Text           = "00:00:00:00"
  Top            = 1080
  Width          = 4575
End
Begin VB.TextBox TextStopTime
  Alignment          = 2 'Center
  BackColor         = &H00000000&
  BeginProperty DataFormat
    Type             = 1
    Format           = "00:00:00:00"
    HaveTrueFalseNull= 0
    FirstDayOfWeek  = 0
    FirstWeekOfYear = 0
    LCID            = 1054
    SubFormatType   = 0
  EndProperty
  BeginProperty Font
    Name             = "Arial"
    Size            = 39.75
    Charset         = 0
    Weight          = 700
    Underline       = 0 'False
    Italic          = 0 'False
    Strikethrough   = 0 'False
  EndProperty
  ForeColor        = &H00FFFF00&
  Height          = 990
  Left            = 3120
  TabIndex       = 1
  Text           = "00:00:00:00"
  Top            = 3240
  Width          = 4575
End

```

```

Begin VB.TextBox TextDurationTime
  Alignment      = 2 'Center
  BackColor      = &H00000000&
  BorderStyle    = 0 'None
  BeginProperty DataFormat
    Type         = 1
    Format       = "00:00:00:00"
    HaveTrueFalseNull= 0
    FirstDayOfWeek = 0
    FirstWeekOfYear = 0
    LCID         = 1054
    SubFormatType = 0
  EndProperty
  BeginProperty Font
    Name         = "Arial"
    Size        = 39.75
    Charset     = 0
    Weight      = 700
    Underline   = 0 'False
    Italic      = 0 'False
    Strikethrough = 0 'False
  EndProperty
  ForeColor     = &H00FFFF00&
  Height       = 900
  Left        = 3120
  TabIndex    = 2
  Text       = "00:00:00:00"
  Top        = 4320
  Width      = 4575
End
Begin VB.TextBox TextStartTime
  Alignment      = 2 'Center
  BackColor      = &H00000000&
  BorderStyle    = 0 'None
  BeginProperty DataFormat
    Type         = 1
    Format       = "00:00:00:00"
    HaveTrueFalseNull= 0
    FirstDayOfWeek = 0
    FirstWeekOfYear = 0
    LCID         = 1054
    SubFormatType = 0
  EndProperty
  BeginProperty Font
    Name         = "Arial"
    Size        = 39.75
    Charset     = 0
    Weight      = 700
    Underline   = 0 'False
    Italic      = 0 'False
    Strikethrough = 0 'False
  EndProperty
  ForeColor     = &H00FFFF00&
  Height       = 915
  Left        = 3120
  TabIndex    = 3
  Text       = "00:00:00:00"
  Top        = 2160
  Width      = 4560

```



```

End
Begin VB.TextBox Text1
    Height           = 885
    Left            = 3120
    TabIndex       = 0
    Text           = "Text1"
    Top            = 4320
    Width          = 4575
End
Begin VB.Label LabelRealTime
    Caption         = "Real Time"
    BeginProperty Font
        Name        = "Times New Roman"
        Size       = 20.25
        Charset    = 0
        Weight     = 700
        Underline  = 0 'False
        Italic     = 0 'False
        Strikethrough = 0 'False
    EndProperty
    Height         = 495
    Left          = 1200
    TabIndex      = 9
    Top          = 1320
    Width        = 1815
End
Begin VB.Label Label10mS
    Alignment       = 2 'Center
    AutoSize       = -1 'True
    Caption        = "10mS"
    BeginProperty Font
        Name        = "Times New Roman"
        Size       = 20.25
        Charset    = 0
        Weight     = 700
        Underline  = 0 'False
        Italic     = 0 'False
        Strikethrough = 0 'False
    EndProperty
    Height         = 465
    Left          = 6600
    TabIndex      = 8
    Top          = 600
    Width        = 1005
End
Begin VB.Label LabelSS
    Alignment       = 2 'Center
    AutoSize       = -1 'True
    Caption        = "SS"
    BeginProperty Font
        Name        = "Times New Roman"
        Size       = 20.25
        Charset    = 0
        Weight     = 700
        Underline  = 0 'False
        Italic     = 0 'False
        Strikethrough = 0 'False
    EndProperty
    Height         = 465

```

```
Left          = 5760
TabIndex     = 7
Top          = 600
Width        = 450
End
Begin VB.Label LabelMM
Alignment    = 2 'Center
AutoSize     = -1 'True
Caption      = "MM"
BeginProperty Font
Name         = "Times New Roman"
Size        = 20.25
Charset     = 0
Weight      = 700
Underline   = 0 'False
Italic      = 0 'False
Strikethrough = 0 'False
EndProperty
Height       = 465
Left        = 4440
TabIndex    = 6
Top         = 600
Width      = 765
End
Begin VB.Label LabelHH
Alignment    = 2 'Center
AutoSize     = -1 'True
Caption      = "HH"
BeginProperty Font
Name         = "Times New Roman"
Size        = 20.25
Charset     = 0
Weight      = 700
Underline   = 0 'False
Italic      = 0 'False
Strikethrough = 0 'False
EndProperty
Height       = 465
Left        = 3360
TabIndex    = 5
Top         = 600
Width      = 645
End
Begin VB.Label LabelDuration
Alignment    = 2 'Center
AutoSize     = -1 'True
Caption      = "Duration"
BeginProperty Font
Name         = "Times New Roman"
Size        = 20.25
Charset     = 0
Weight      = 700
Underline   = 0 'False
Italic      = 0 'False
Strikethrough = 0 'False
EndProperty
Height       = 465
Left        = 1320
TabIndex    = 12
```

```

    Top          = 4560
    Width        = 1635
End
Begin VB.Label LabelStart
    Alignment    = 2 'Center
    Appearance   = 0 'Flat
    AutoSize     = -1 'True
    Caption      = "Start Time"
    BeginProperty Font
        Name      = "Times New Roman"
        Size      = 20.25
        Charset   = 0
        Weight    = 700
        Underline = 0 'False
        Italic    = 0 'False
        Strikethrough = 0 'False
    EndProperty
    ForeColor    = &H80000008&
    Height       = 465
    Left         = 1080
    TabIndex     = 10
    Top         = 2400
    Width       = 1905
End
Begin VB.Label LabelStop
    Alignment    = 2 'Center
    Appearance   = 0 'Flat
    AutoSize     = -1 'True
    Caption      = "Stop Time"
    BeginProperty Font
        Name      = "Times New Roman"
        Size      = 20.25
        Charset   = 0
        Weight    = 700
        Underline = 0 'False
        Italic    = 0 'False
        Strikethrough = 0 'False
    EndProperty
    ForeColor    = &H80000008&
    Height       = 465
    Left         = 1200
    TabIndex     = 11
    Top         = 3480
    Width       = 1815
End
End
Begin VB.Frame FrameMovementInformation
    Caption      = "Moving Information"
    BeginProperty Font
        Name      = "Times New Roman"
        Size      = 14.25
        Charset   = 0
        Weight    = 700
        Underline = 0 'False
        Italic    = 0 'False
        Strikethrough = 0 'False
    EndProperty
    Height       = 5655
    Left        = 240

```

```

TabIndex      = 14
Top           = 360
Width        = 7815
Begin VB.Line Line3
    BorderStyle = 4 'Dash-Dot
    BorderWidth = 3
    Visible     = 0 'False
    X1         = 6360
    X2         = 3960
    Y1         = 3960
    Y2         = 1080
End
Begin VB.Shape ShapeCircle3
    FillColor   = &H800000F&
    FillStyle   = 0 'Solid
    Height      = 615
    Left       = 6000
    Shape      = 3 'Circle
    Top        = 3960
    Width      = 735
End
Begin VB.Shape ShapeCircle1
    FillColor   = &H800000F&
    FillStyle   = 0 'Solid
    Height      = 615
    Left       = 1200
    Shape      = 3 'Circle
    Top        = 3960
    Width      = 735
End
Begin VB.Line Line1
    BorderWidth = 3
    Visible     = 0 'False
    X1         = 1560
    X2         = 3960
    Y1         = 3960
    Y2         = 1080
End
Begin VB.Line Line2
    BorderStyle = 4 'Dash-Dot
    BorderWidth = 3
    Visible     = 0 'False
    X1         = 3960
    X2         = 3960
    Y1         = 4440
    Y2         = 1080
End
Begin VB.Shape Shape3
    BorderStyle = 0 'Transparent
    FillColor   = &H800000F&
    FillStyle   = 0 'Solid
    Height      = 855
    Left       = 1440
    Top        = 3360
    Width      = 5055
End
Begin VB.Label LabelCStop
    Alignment   = 2 'Center
    AutoSize    = -1 'True

```



```

Caption          = "Stop"
BeginProperty Font
  Name           = "MS Sans Serif"
  Size           = 12
  Charset        = 222
  Weight         = 700
  Underline      = 0 'False
  Italic         = 0 'False
  Strikethrough  = 0 'False
EndProperty
Height          = 300
Left            = 6720
TabIndex        = 19
Top             = 4080
Width           = 615
End
Begin VB.Label LabelCStart
AutoSize        = -1 'True
Caption         = "Start"
BeginProperty Font
  Name           = "MS Sans Serif"
  Size           = 12
  Charset        = 222
  Weight         = 700
  Underline      = 0 'False
  Italic         = 0 'False
  Strikethrough  = 0 'False
EndProperty
Height          = 300
Left            = 600
TabIndex        = 18
Top             = 4080
Width           = 615
End
Begin VB.Shape Shape4
FillStyle       = 7 'Diagonal Cross
Height          = 615
Left            = 3480
Top             = 480
Width           = 975
End
Begin VB.Shape ShapeCircle2
FillColor       = &H8000000F&
FillStyle       = 0 'Solid
Height          = 615
Left            = 3600
Shape           = 3 'Circle
Top             = 4440
Width           = 735
End
Begin VB.Shape Shape2
FillColor       = &H8000000F&
FillStyle       = 0 'Solid
Height          = 855
Left            = 1680
Shape           = 2 'Oval
Top             = 3720
Width           = 4575
End
End

```

```

Begin VB.Shape Shape1
  FillColor      = &H00FFFF00&
  FillStyle      = 0 'Solid
  Height         = 1335
  Left           = 1440
  Shape         = 2 'Oval
  Top            = 3600
  Width          = 5055
End
End
End
Begin MSComctlLib.StatusBar sbrStatus
  Height         = 435
  Left           = 120
  TabIndex       = 17
  Top            = 7440
  Width          = 17535
  _ExtentX       = 30930
  _ExtentY       = 767
  _Version       = 393216
  BeginProperty Panels {8E3867A5-8586-11D1-B16A-00C0F0283628}
    NumPanels    = 3
    BeginProperty Panel1 {8E3867AB-8586-11D1-B16A-00C0F0283628}
      AutoSize    = 2
      Object.Width = 4419
      MinWidth    = 4410
      Text         = "Connect Status :"
      TextSave     = "Connect Status :"
      Key          = "Status"
      Object.ToolTipText = "Communications Port Status"
    EndProperty
    BeginProperty Panel2 {8E3867AB-8586-11D1-B16A-00C0F0283628}
      AutoSize    = 1
      Object.Width = 22015
      MinWidth    = 2
      Text         = "Port Settings :"
      TextSave     = "Port Settings :"
      Key          = "Settings"
      Object.ToolTipText = "Communications Port Settings"
    EndProperty
    BeginProperty Panel3 {8E3867AB-8586-11D1-B16A-00C0F0283628}
      AutoSize    = 2
      Object.Width = 4419
      MinWidth    = 4410
      Text         = "Connect Time :"
      TextSave     = "Connect Time :"
      Key          = "ConnectTime"
      Object.ToolTipText = "Connect Time"
    EndProperty
  EndProperty
EndProperty
EndProperty
BeginProperty Font {0BE35203-8F91-11CE-9DE3-00AA004BB851}
  Name      = "MS Sans Serif"
  Size      = 8.25
  Charset   = 222
  Weight    = 700
  Underline = 0 'False
  Italic    = 0 'False
  Strikethrough = 0 'False
EndProperty

```

```

End
Begin MSComctlLib.Toolbar Toolbar1
  Align          = 1 'Align Top
  Height         = 1050
  Left           = 0
  TabIndex       = 15
  Top            = 0
  Width          = 17775
  _ExtentX       = 31353
  _ExtentY       = 1852
  ButtonWidth    = 1482
  ButtonHeight   = 1799
  Wrappable      = 0 'False
  Appearance     = 1
  Style          = 1
  ImageList      = "ImageList1"
  _Version       = 393216
  BeginProperty Buttons {66833FE8-8583-11D1-B16A-00C0F0283628}
    NumButtons    = 16
    BeginProperty Button1 {66833FEA-8583-11D1-B16A-00C0F0283628}
      Enabled     = 0 'False
      Style       = 2
    EndProperty
    BeginProperty Button2 {66833FEA-8583-11D1-B16A-00C0F0283628}
      Enabled     = 0 'False
      Style       = 2
    EndProperty
    BeginProperty Button3 {66833FEA-8583-11D1-B16A-00C0F0283628}
      Enabled     = 0 'False
      Style       = 2
    EndProperty
    BeginProperty Button4 {66833FEA-8583-11D1-B16A-00C0F0283628}
      Enabled     = 0 'False
      Style       = 2
    EndProperty
    BeginProperty Button5 {66833FEA-8583-11D1-B16A-00C0F0283628}
      Enabled     = 0 'False
      Style       = 2
    EndProperty
    BeginProperty Button6 {66833FEA-8583-11D1-B16A-00C0F0283628}
      Enabled     = 0 'False
      Style       = 2
    EndProperty
    BeginProperty Button7 {66833FEA-8583-11D1-B16A-00C0F0283628}
      Enabled     = 0 'False
      Style       = 2
    EndProperty
    BeginProperty Button8 {66833FEA-8583-11D1-B16A-00C0F0283628}
      Caption     = "Comport"
      Key         = "Comport1"
      Object.ToolTipText = "Comport Setting"
      ImageIndex  = 1
    EndProperty
    BeginProperty Button9 {66833FEA-8583-11D1-B16A-00C0F0283628}
      Enabled     = 0 'False
      Style       = 2
    EndProperty
    BeginProperty Button10 {66833FEA-8583-11D1-B16A-00C0F0283628}
      Style       = 3
  EndProperty

```

```

EndProperty
BeginProperty Button11 {66833FEA-8583-11D1-B16A-00C0F0283628}
  Caption      = "Start"
  Key          = "Start1"
  Object.ToolTipText = "Start"
  ImageIndex   = 2
EndProperty
BeginProperty Button12 {66833FEA-8583-11D1-B16A-00C0F0283628}
  Enabled      = 0 'False
  Style        = 2
EndProperty
BeginProperty Button13 {66833FEA-8583-11D1-B16A-00C0F0283628}
  Caption      = "Stop"
  Key          = "Stop1"
  Object.ToolTipText = "Stop"
  ImageIndex   = 3
EndProperty
BeginProperty Button14 {66833FEA-8583-11D1-B16A-00C0F0283628}
  Style        = 3
EndProperty
BeginProperty Button15 {66833FEA-8583-11D1-B16A-00C0F0283628}
  Enabled      = 0 'False
  Style        = 2
EndProperty
BeginProperty Button16 {66833FEA-8583-11D1-B16A-00C0F0283628}
  Caption      = "Exit"
  Key          = "Exit1"
  Object.ToolTipText = "Exit"
  ImageIndex   = 4
EndProperty
EndProperty
BorderStyle   = 1
End
End
Attribute VB_Name = "FormMain"
Attribute VB_GlobalNameSpace = False
Attribute VB_Creatable = False
Attribute VB_PredeclaredId = True
Attribute VB_Exposed = False
Option Explicit
  Dim StartTime As Date
  Dim z As Double
  Dim t As String
  Dim MovingData As Byte

  Dim strbuffer As String
  Dim strbuffer1 As String
  Dim strbuffer2 As String

  Dim HourStart As String
  Dim MinuteStart As String
  Dim SecondStart As String
  Dim mSStart As String

  Dim HourStop As String
  Dim MinuteStop As String
  Dim SecondStop As String
  Dim mSStop As String

```



```

Dim HourDuration As String
Dim MinuteDuration As String
Dim SecondDuration As String
Dim mSDuration As String

Private Sub Form_Load()

Dim CommPort As String, Handshaking As String, Settings As String

    Toolbar1.Buttons("Stop1").Enabled = False

    ShapeCircle1.Visible = False
    ShapeCircle2.Visible = True
    ShapeCircle3.Visible = False
    ShapeCircle2.FillColor = &H8080FF

    Shape1.Visible = False
    Shape2.Visible = False

    Line1.Visible = False
    Line2.Visible = True
    Line3.Visible = False

    LabelCStart.Visible = False
    LabelCStop.Visible = False

    TextStartTime.Locked = True
    Timer1.Enabled = False
    Timer2.Enabled = False
    Timer3.Enabled = False
    Timer4.Enabled = False
    Timer5.Enabled = True
    z = Timer

    sbrStatus.Panels("ConnectTime").Text = "Present Time : " & Format(Now,
"hh:nn:ss")

Settings = GetSetting(App.Title, "Properties", "Settings", "")
If Settings <> "" Then
    MSComm1.Settings = Settings
    If Err Then
        MsgBox Error$, 48
        Exit Sub
    End If
End If

CommPort = GetSetting(App.Title, "Properties", "CommPort", "")
If CommPort <> "" Then MSComm1.CommPort = CommPort

Handshaking = GetSetting(App.Title, "Properties", "Handshaking", "")
If Handshaking <> "" Then
    MSComm1.Handshaking = Handshaking
    If Err Then
        MsgBox Error$, 48
        Exit Sub
    End If
End If
On Error GoTo 0

```

```
End Sub
```

```
Private Sub MSComm1_OnComm()
```

```
-----  
Recive Data  
-----
```

```
Dim strbuffer As String
```

```
  If MSComm1.CommEvent Then  
    strbuffer = MSComm1.Input  
  End If
```

```
  strbuffer1 = Right(strbuffer1 & strbuffer, 47)  
  strbuffer2 = Left(strbuffer1, 47)
```

```
End Sub
```

```
Private Sub Timer1_Timer()
```

```
-----  
Send Data  
-----
```

```
  If MSComm1.PortOpen = False Then  
    MSComm1.PortOpen = True  
  Else  
    MSComm1.OutBufferCount = 0  
    MSComm1.Output = Chr(&H1) & Chr(&H52) & Chr(&HD)  
    MSComm1.RThreshold = 1  
  End If
```

```
End Sub
```

```
Private Sub Timer2_Timer()
```

```
  MovingData = MovingData + 1  
  Select Case MovingData
```

```
    Case "1"  
      ShapeCircle1.FillColor = &H8080FF  
      Line1.Visible = True  
      Line2.Visible = False  
      Line3.Visible = False
```

```
    Case "2"  
      ShapeCircle2.FillColor = &H8080FF  
      Line1.Visible = False  
      Line2.Visible = True  
      Line3.Visible = False
```

```
    Case "3"  
      ShapeCircle3.FillColor = &H8080FF  
      Line1.Visible = False  
      Line2.Visible = False  
      Line3.Visible = True
```

```
    Case "4"  
      ShapeCircle1.FillColor = &H800000FF  
      ShapeCircle2.FillColor = &H800000FF  
      ShapeCircle3.FillColor = &H800000FF
```

```
      Line1.Visible = True  
      Line2.Visible = False  
      Line3.Visible = False  
      MovingData = 0
```

```
  End Select
```

```
End Sub
```

```

Private Sub Timer3_Timer()
    sbrStatus.Panels("ConnectTime").Text = "Connect Time : " & Format(Now -
StartTime, "hh:nn:ss") & " "
    t = Timer - z

    HourDuration = Mid(strbuffer1, 37, 2)
    MinuteDuration = Mid(strbuffer1, 40, 2)
    SecondDuration = Mid(strbuffer1, 43, 2)
    mSDuration = Mid(strbuffer1, 46, 2)
    TextRealTime.Text = Mid(strbuffer1, 1, 11)
    TextStartTime.Text = Mid(strbuffer1, 13, 11)
    TextStopTime.Text = Mid(strbuffer1, 25, 11)
    TextDurationTime.Text = Mid(strbuffer1, 37, 11)

End Sub
Private Sub Timer4_Timer()
    Timer3.Interval = 1000
    Timer3.Enabled = True
End Sub

Private Sub Timer5_Timer()
sbrStatus.Panels("ConnectTime").Text = "Present Time : " & Format(Now,
"hh:nn:ss")
End Sub

Private Sub Toolbar1_ButtonClick(ByVal Button As MSComctlLib.Button)
    Select Case Button.Key

        Case "Comport1"
            FormCommPort.Show

        Case "Start1"
            Timer1.Interval = 250
            Timer1.Enabled = True
            Timer2.Enabled = True
            Timer3.Interval = 1000
            Timer4.Enabled = True
            Timer5.Enabled = False

            sbrStatus.Panels("Status").Text = "Status : " & "Connecting"
            sbrStatus.Panels("Settings").Text = "Port Settings : Port No.:" &
MSComm1.CommPort & " , Speed : " & MSComm1.Settings

            StartTime = Now
            sbrStatus.Panels("ConnectTime").Text = "Connect Time : " &
Format(Now - StartTime, "hh:nn:ss") & " "

            Toolbar1.Buttons("Start1").Enabled = False
            Toolbar1.Buttons("Comport1").Enabled = False
            Toolbar1.Buttons("Stop1").Enabled = True

            ShapeCircle1.FillColor = &H8000000F
            ShapeCircle2.FillColor = &H8000000F
            ShapeCircle3.FillColor = &H8000000F

            ShapeCircle1.Visible = True
            ShapeCircle2.Visible = True
            ShapeCircle3.Visible = True
    
```

```

Shape1.Visible = True
Shape2.Visible = True

Line1.Visible = True
Line2.Visible = False
Line3.Visible = False

LabelCStart.Visible = True
LabelCStop.Visible = True

Case "Stop1"
ShapeCircle1.Visible = False
ShapeCircle2.Visible = True
ShapeCircle3.Visible = False
ShapeCircle2.FillColor = &H8080FF

Shape1.Visible = False
Shape2.Visible = False

Line1.Visible = False
Line2.Visible = True
Line3.Visible = False
MovingData = 0

TextRealTime.Text = "00:00:00:00"
TextStartTime.Text = "00:00:00:00"
TextStopTime.Text = "00:00:00:00"
TextDurationTime.Text = "00:00:00:00"

Timer1.Enabled = False
Timer2.Enabled = False
Timer3.Enabled = False
Timer4.Enabled = False
Timer5.Enabled = True
MSComm1.PortOpen = False
sbrStatus.Panels("Status").Text = "Status : " & "Disconnect"
sbrStatus.Panels("ConnectTime").Text = ""
sbrStatus.Panels("ConnectTime").Text = "Present Time : " &
Format(Now, "hh:nn:ss")

Toolbar1.Buttons("Start1").Enabled = True
Toolbar1.Buttons("Comport1").Enabled = True
Toolbar1.Buttons("Stop1").Enabled = False

LabelCStart.Visible = False
LabelCStop.Visible = False

Case "Exit1"
Unload Me

End Select
End Sub

```


SimplePendulum SpeedMeasurement.vbp

```

Type=Exe
Reference=*\G{00020430-0000-0000-C000-000000000046}#2.0#0#..\..\..\WINDOWS\SYSTEM32\stdole2.tlb#OLE Automation
Object={F9043C88-F6F2-101A-A3C9-08002B2F49FB}#1.2#0; comdlg32.ocx
Object={648A5603-2C6E-101B-82B6-000000000014}#1.1#0; MSCOMM32.OCX
Object={5E9E78A0-531B-11CF-91F6-C2863C385E30}#1.0#0; MSFLXGRD.OCX
Object={38911DA0-E448-11D0-84A3-00DD01104159}#1.1#0; COMCT332.OCX
Object={BDC217C8-ED16-11CD-956C-0000C04E4C0A}#1.1#0; Tabctl32.ocx
Object={831FDD16-0C5C-11D2-A9FC-0000F8754DA1}#2.0#0; MSCOMCTL.OCX
Form=FormCommPort.frm
Reference=*\G{6B263850-900B-11D0-9484-00A0C91110ED}#1.0#0#..\..\..\WINDOWS\system32\MSSTDFMT.DLL#Microsoft Data
Formatting Object Library 6.0 (SP4)
Form=FormMain.frm
IconForm="FormMain"
Startup="FormMain"
HelpFile=""
Title="Simple Pendulum Speed Measurement"
ExeName32="Simple Pendulum Speed Measurement.exe"
Command32=""
Name="SimplePendulumSpeedMeasurement"
HelpContextID="0"
Description="Simple Pendulum Speed Measurement"
CompatibleMode="0"
MajorVer=1
MinorVer=0
RevisionVer=0
AutoIncrementVer=0
ServerSupportFiles=0
VersionCompanyName="."
CompilationType=0
OptimizationType=0
FavorPentiumPro(tm)=0
CodeViewDebugInfo=0
NoAliasing=0
BoundsCheck=0
OverflowCheck=0
FLPointCheck=0
FDIVCheck=0
UnroundedFP=0
StartMode=0
Unattended=0
Retained=0
ThreadPerObject=0
MaxNumberOfThreads=1
DebugStartupOption=0

[MS Transaction Server]
AutoRefresh=1

```