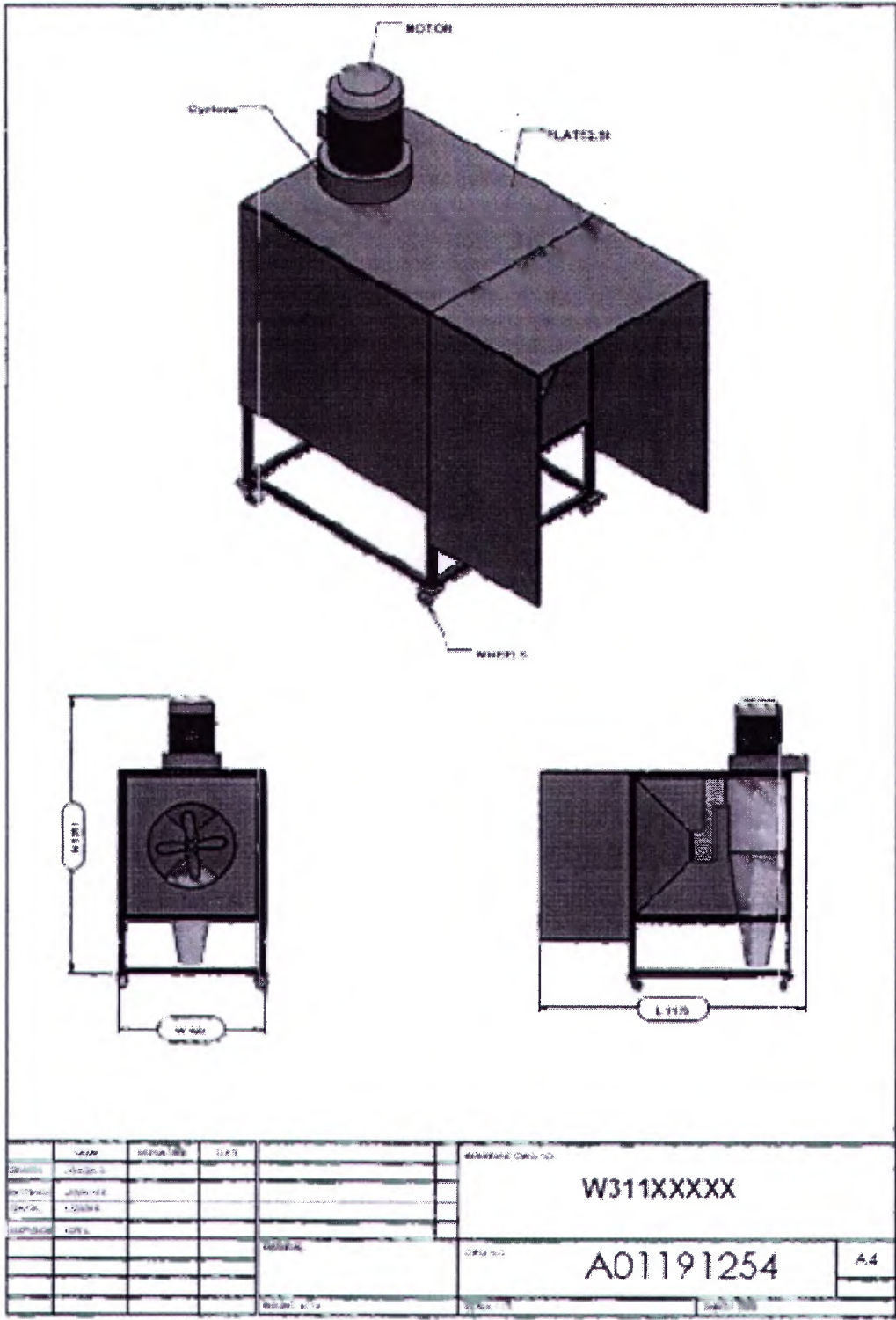


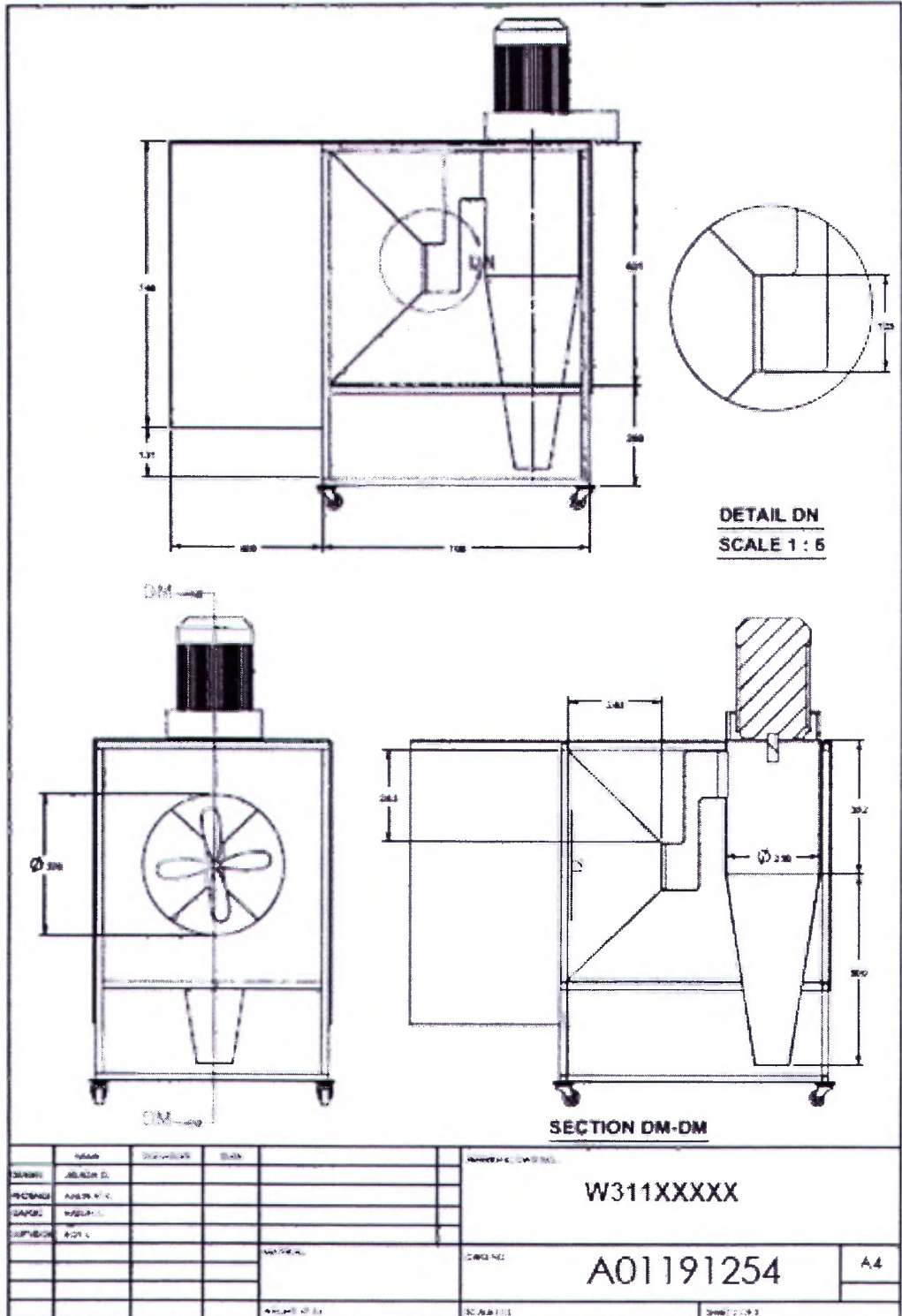
ภาคผนวก

ภาคผนวก ก

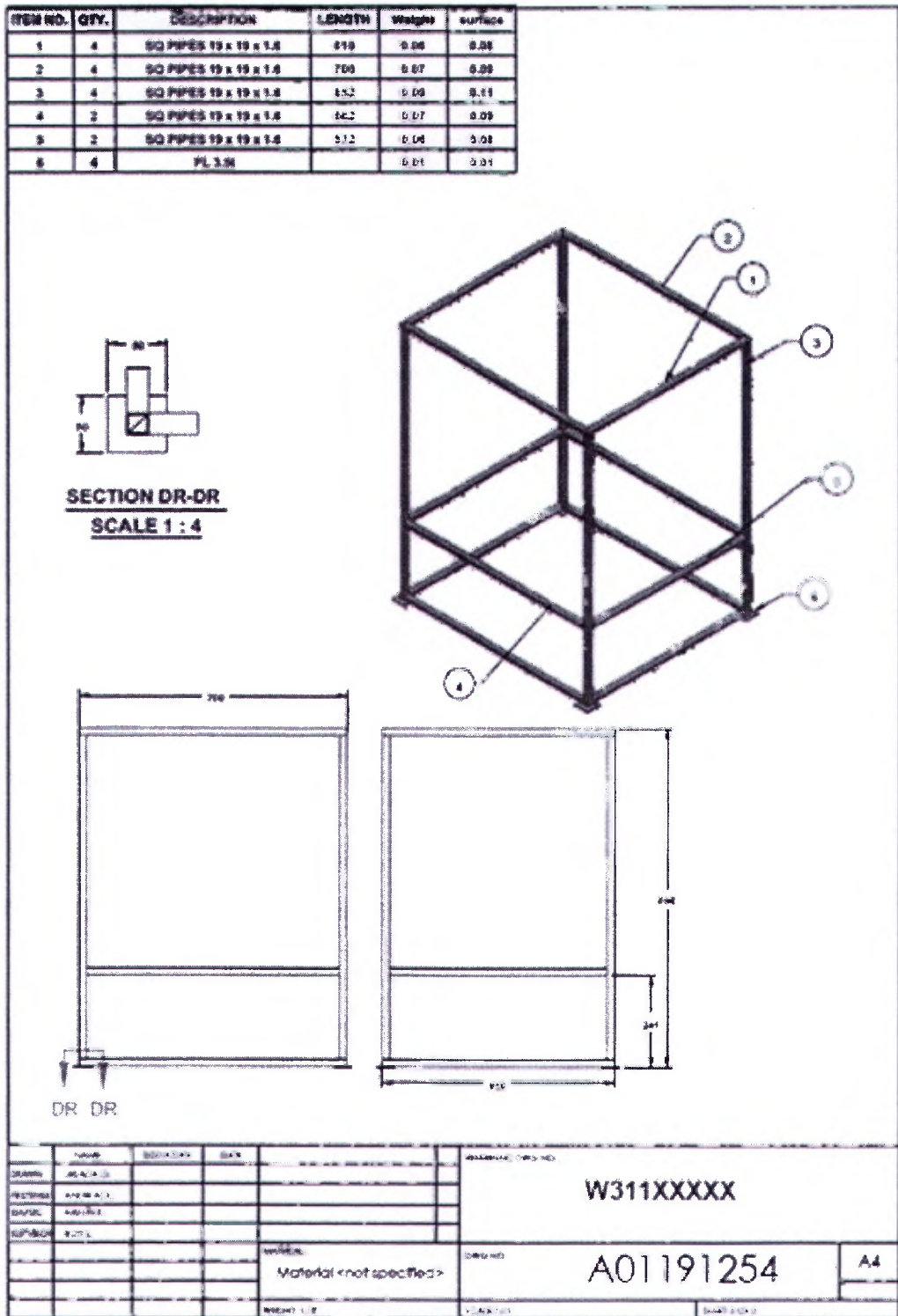
แบบของไซโคลนดักฝุ่น



รูปที่ ก.1 แบบส่วนประกอบของไซโคลนตักฝุ่น



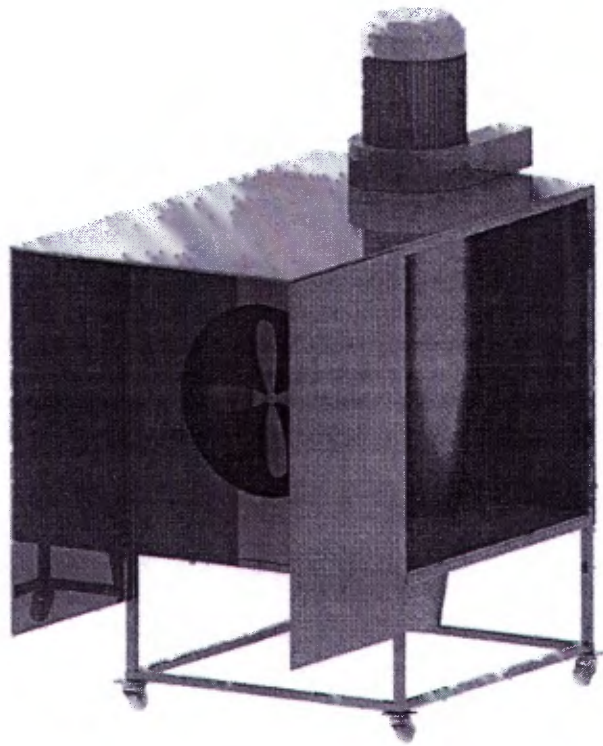
รูปที่ ก.2 แบบโครงสร้างภายในของไซโคลนตักฝุ่น



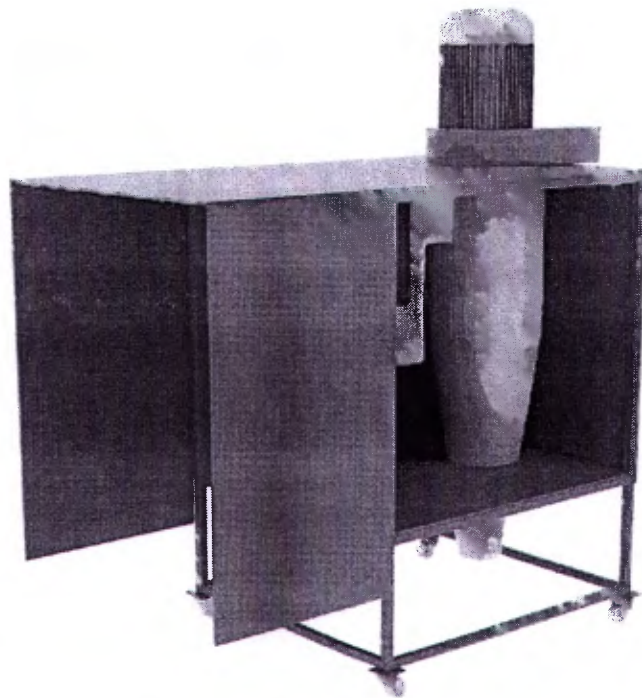
รูปที่ ก.3 แบบโครงสร้างภายนอกของไซโคลนดักฝุ่น

ภาคผนวก ข

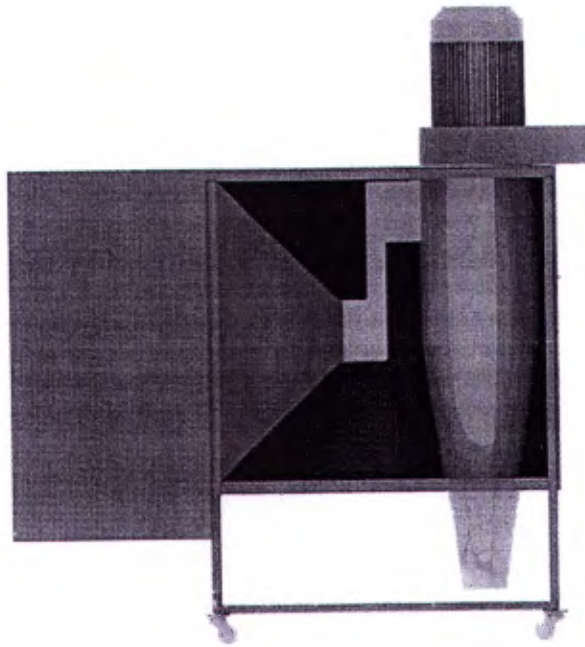
ไซโคลนดักฝุ่น



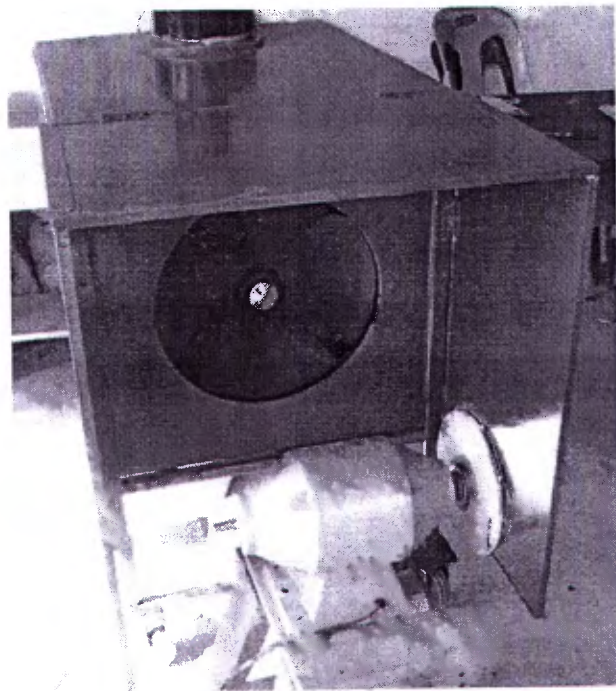
รูปที่ ข.1 ไชโคลนดักฝุ่น



รูปที่ ข.2 ด้านข้างของไชโคลนดักฝุ่น



รูปที่ ข.3 ด้านหน้าของไซโคลนดักฝุ่น



รูปที่ ข.4 แบบจริงของไซโคลนดักฝุ่น